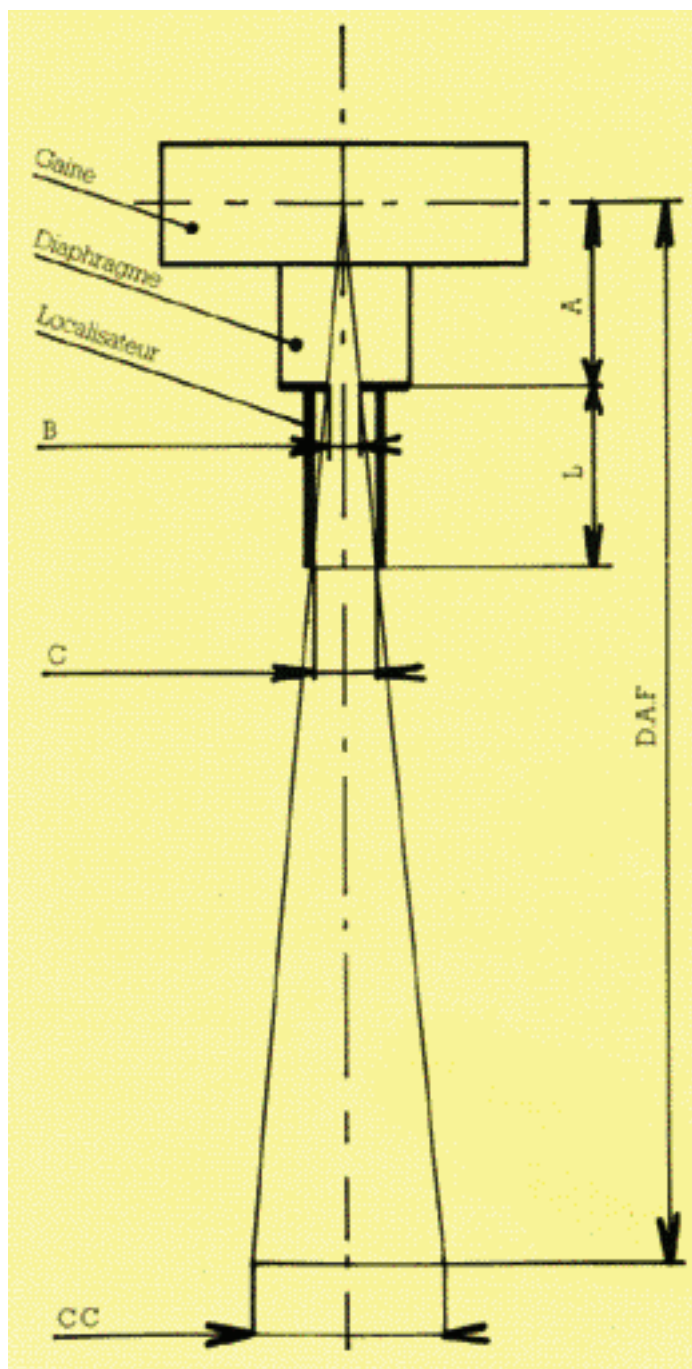


PRINCIPE DE FONCTIONNEMENT DES CÔNES LOCALISATEURS

Nos localisateurs sont montés en standard sur une embase (176 x 176 - Ep. 2 mm).
Nous pouvons les fournir sur toute autre embase. Préciser les dimensions à la commande.

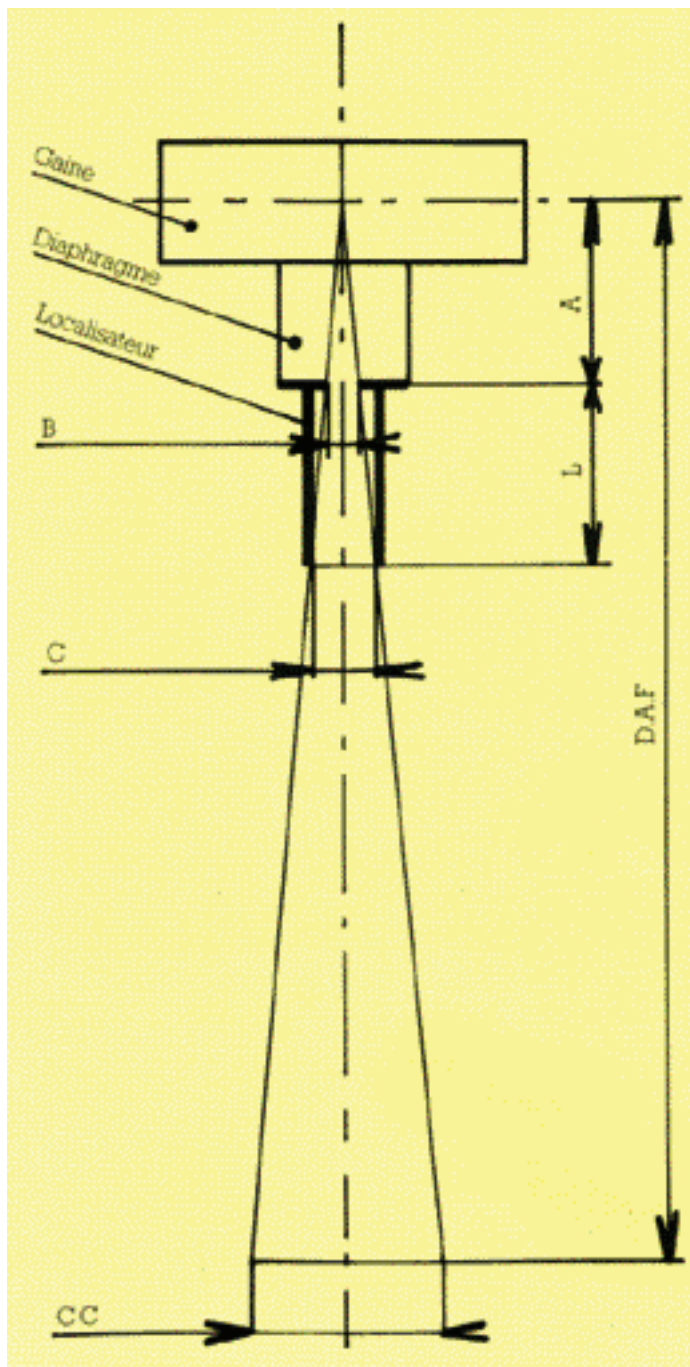


A	Distance foyer plomb
B	Ouverture de plomb
C	Sortie localisateur
L	Longueur du localisateur
CC	Champ couvert
DAF	Distance anode film

PRINCIPLE OF OPERATION OF

LOCALISATORS

Our localisators are assembled to the standard on a base plate (176 x 176 - Thickness 2 mm).
We can provide them on any other base plate. To specify the sizes with the command.



A	Focus lead distance
B	Lead opening
C	Localisator output
L	Localisator length
CC	Field covered
DAF	Anode film distance